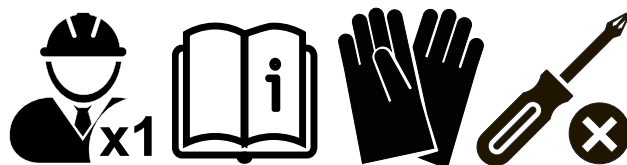


# BA4-65/3

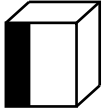
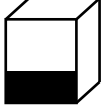
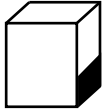
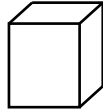


# ПАСПОРТ ИЗДЕЛИЯ

## 1. НАЗНАЧЕНИЕ

Тумба подкатная предназначена для хранения документации и канцелярских принадлежностей.

## 2. ТЕХНИЧЕСКИЕ ХАРАКТЕРИСТИКИ

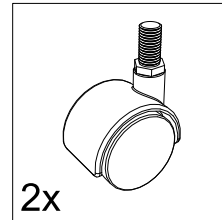
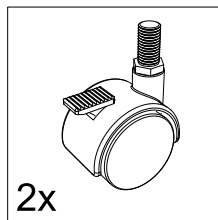
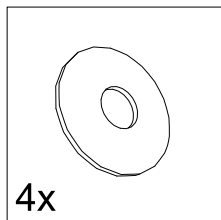
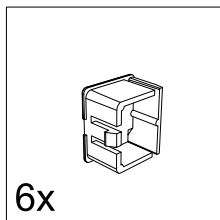
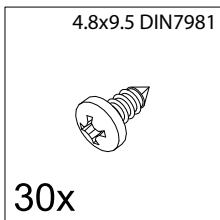
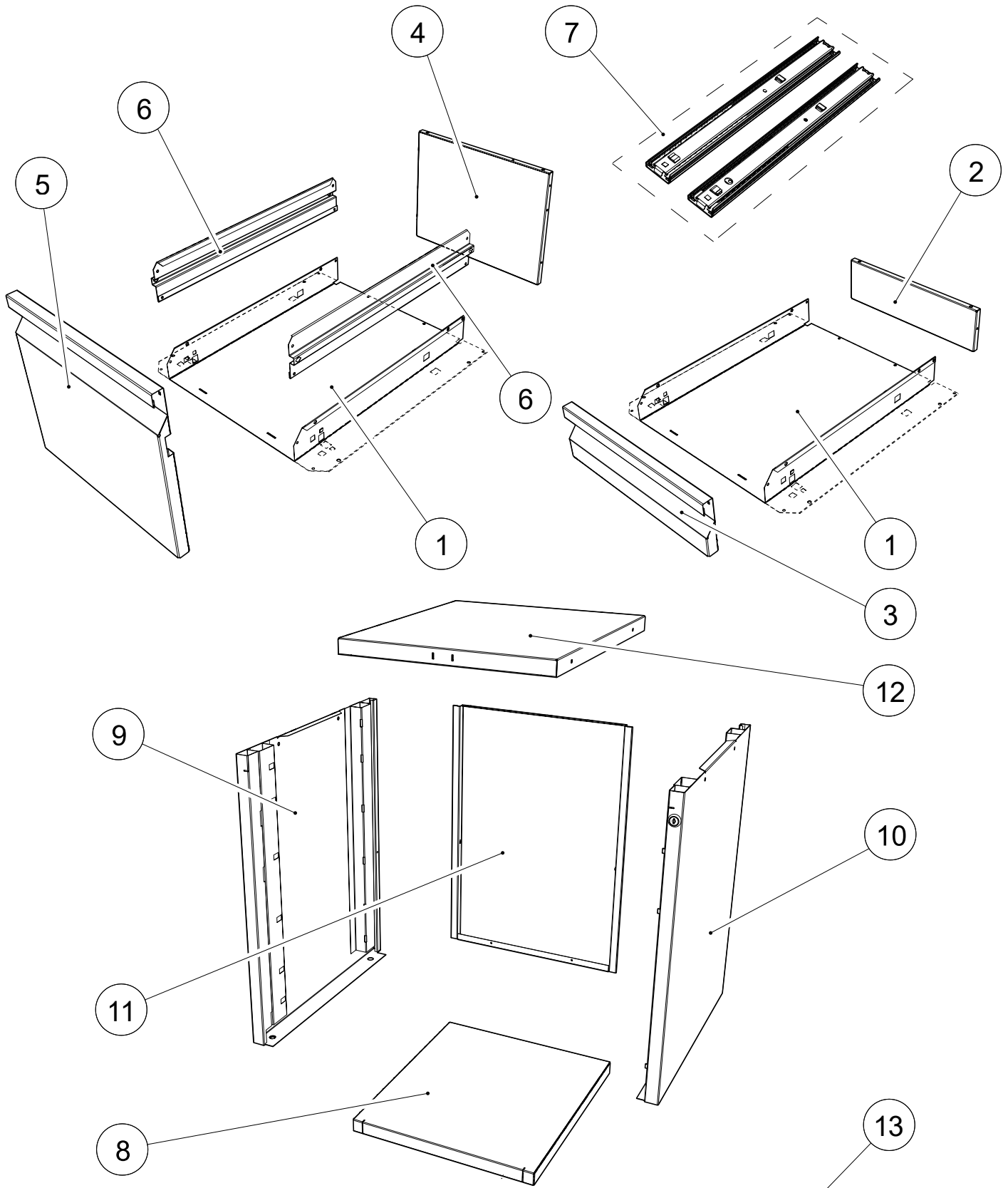
Модель	 mm	 mm	 mm	 kg*
<b>BFC-66/3</b>	<b>654</b>	<b>420</b>	<b>490</b>	<b>23</b>

\* - допустимое отклонение +/- 10%

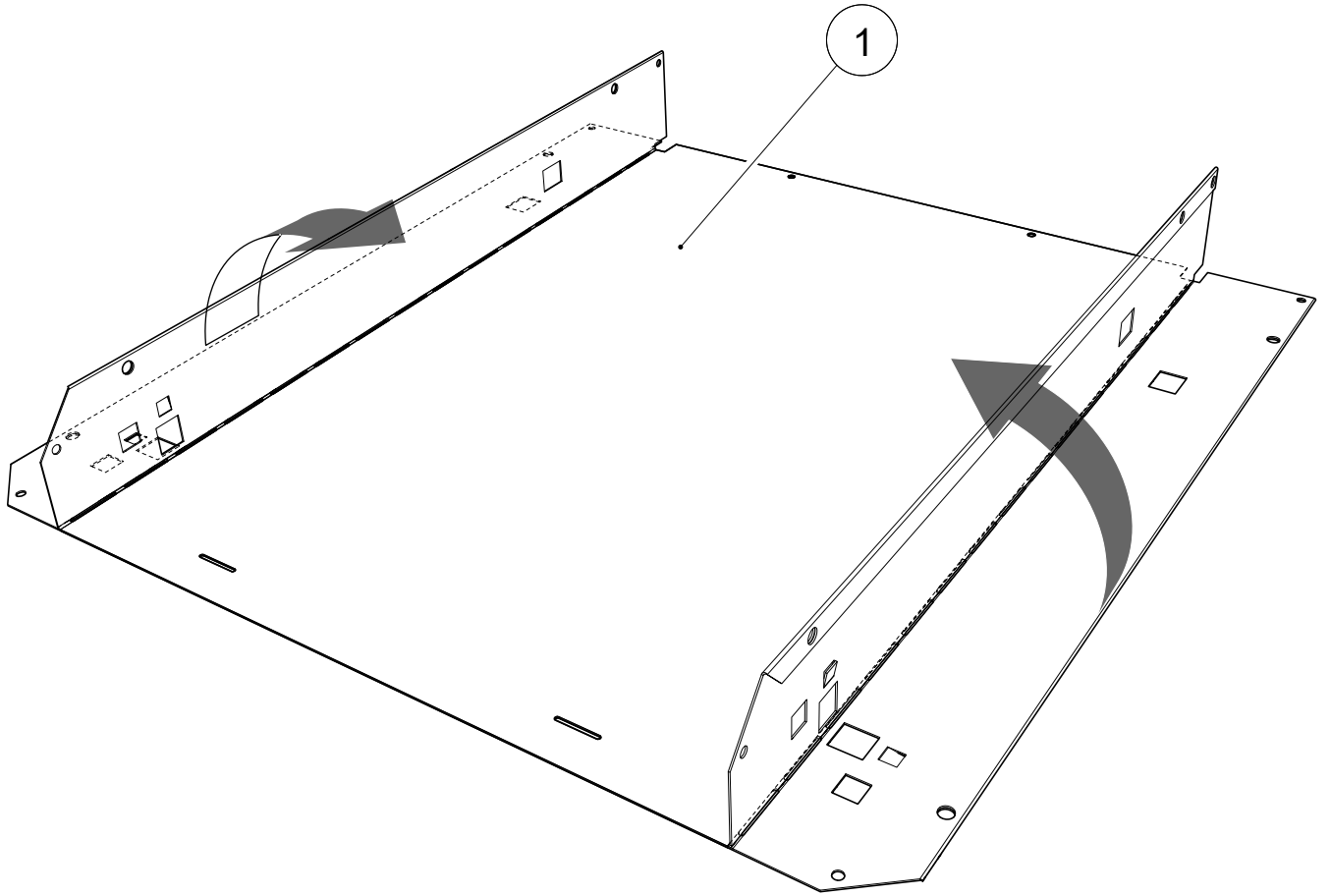
## 3. КОМПЛЕКТ ПОСТАВКИ

№	Наименование	Кол-во шт.	№	Наименование	Кол-во шт.
<b>1</b>	Дно ящика	3	<b>8</b>	Основание	1
<b>2</b>	Стенка задняя ящика малого	2	<b>9</b>	Стенка боковая левая	1
<b>3</b>	Панель ящика малого	2	<b>10</b>	Стенка боковая правая	1
<b>4</b>	Стенка задняя ящика большого	1	<b>11</b>	Стенка задняя	1
<b>5</b>	Панель ящика большого	1	<b>12</b>	Крыша	1
<b>6</b>	Ребро ящика большого	2	<b>13</b>	Комплект фурнитуры	1
<b>7</b>	Комплект направляющих	3			

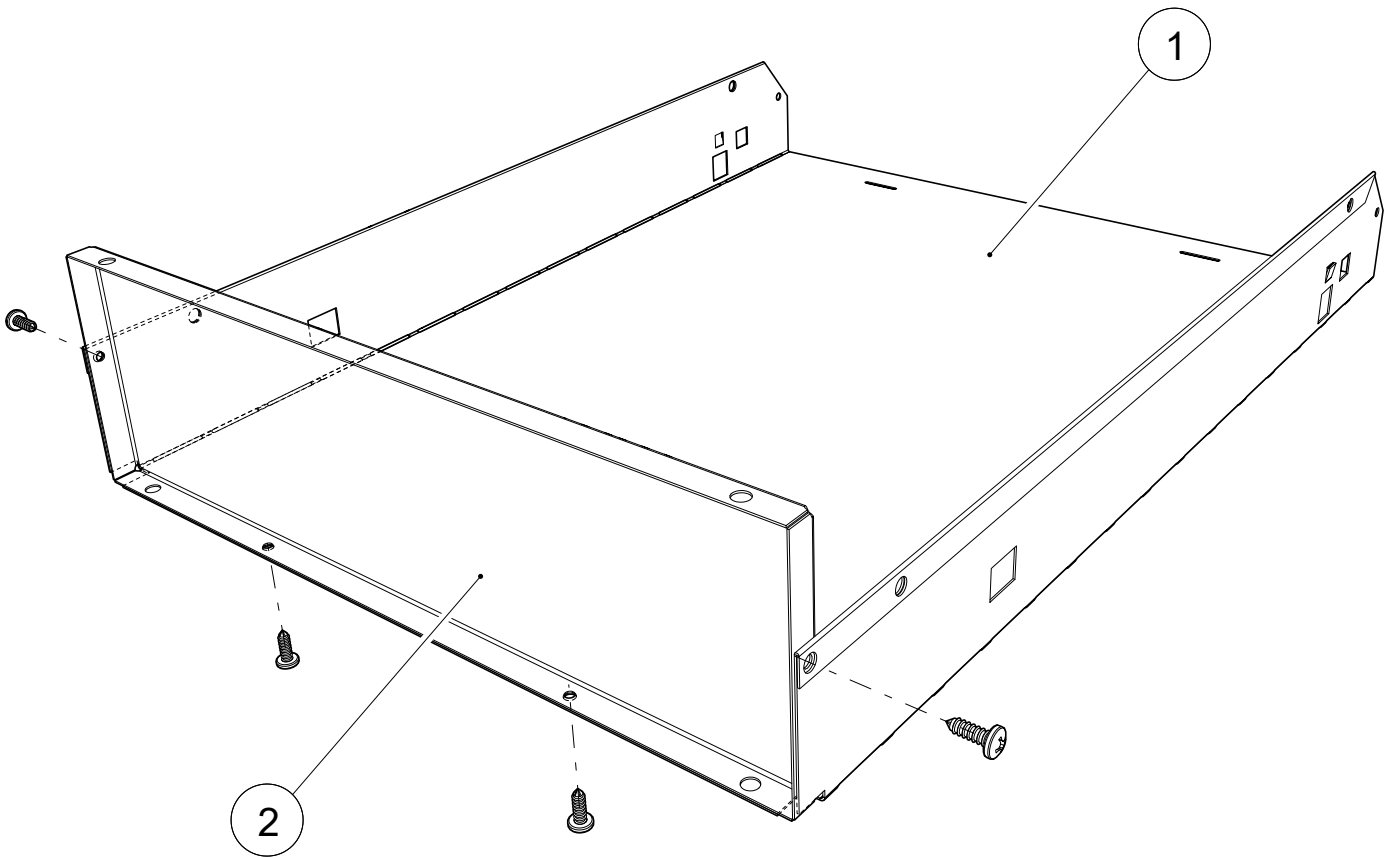
# 4. ИНСТРУКЦИЯ ПО СБОРКЕ



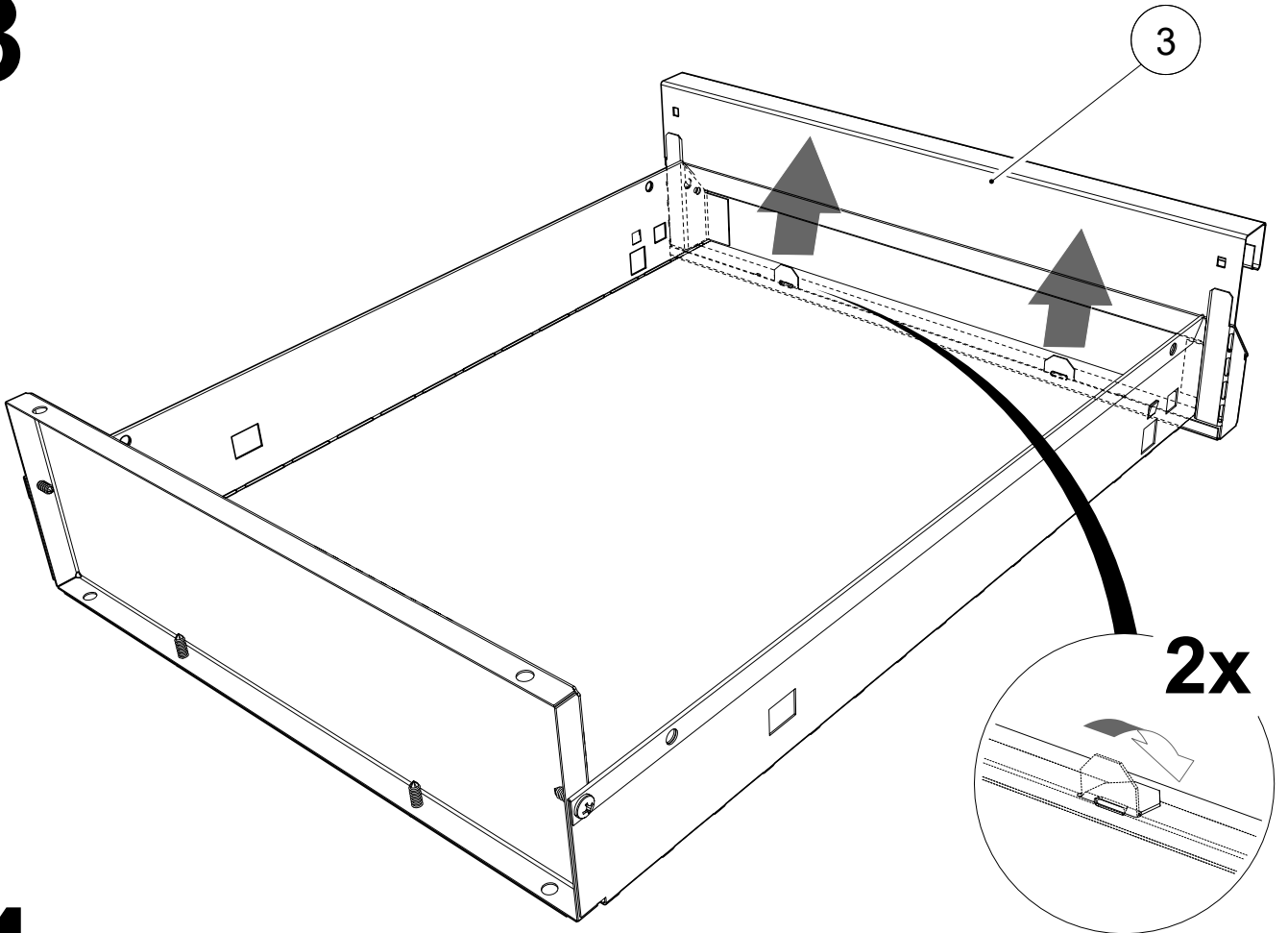
# 1



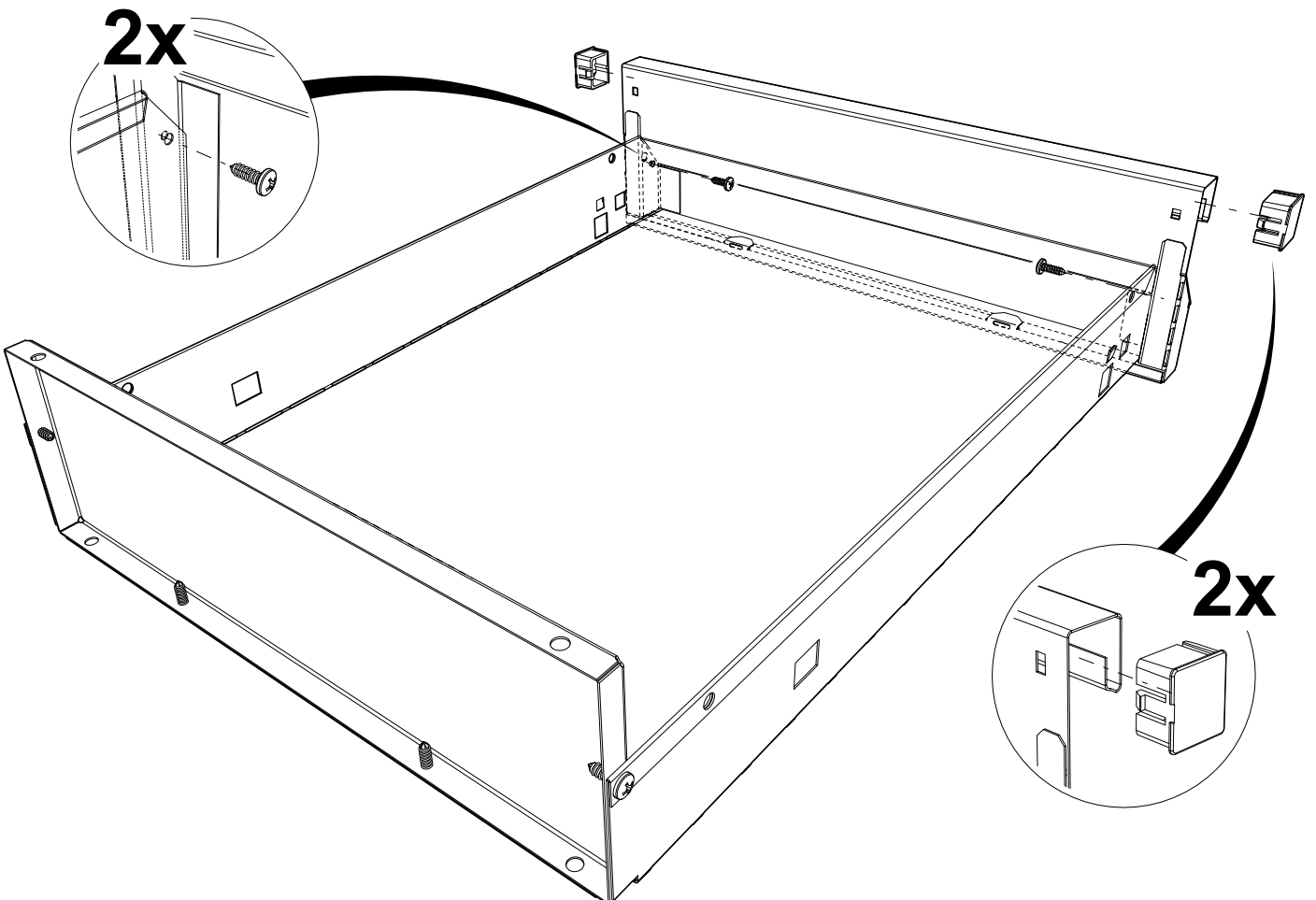
# 2



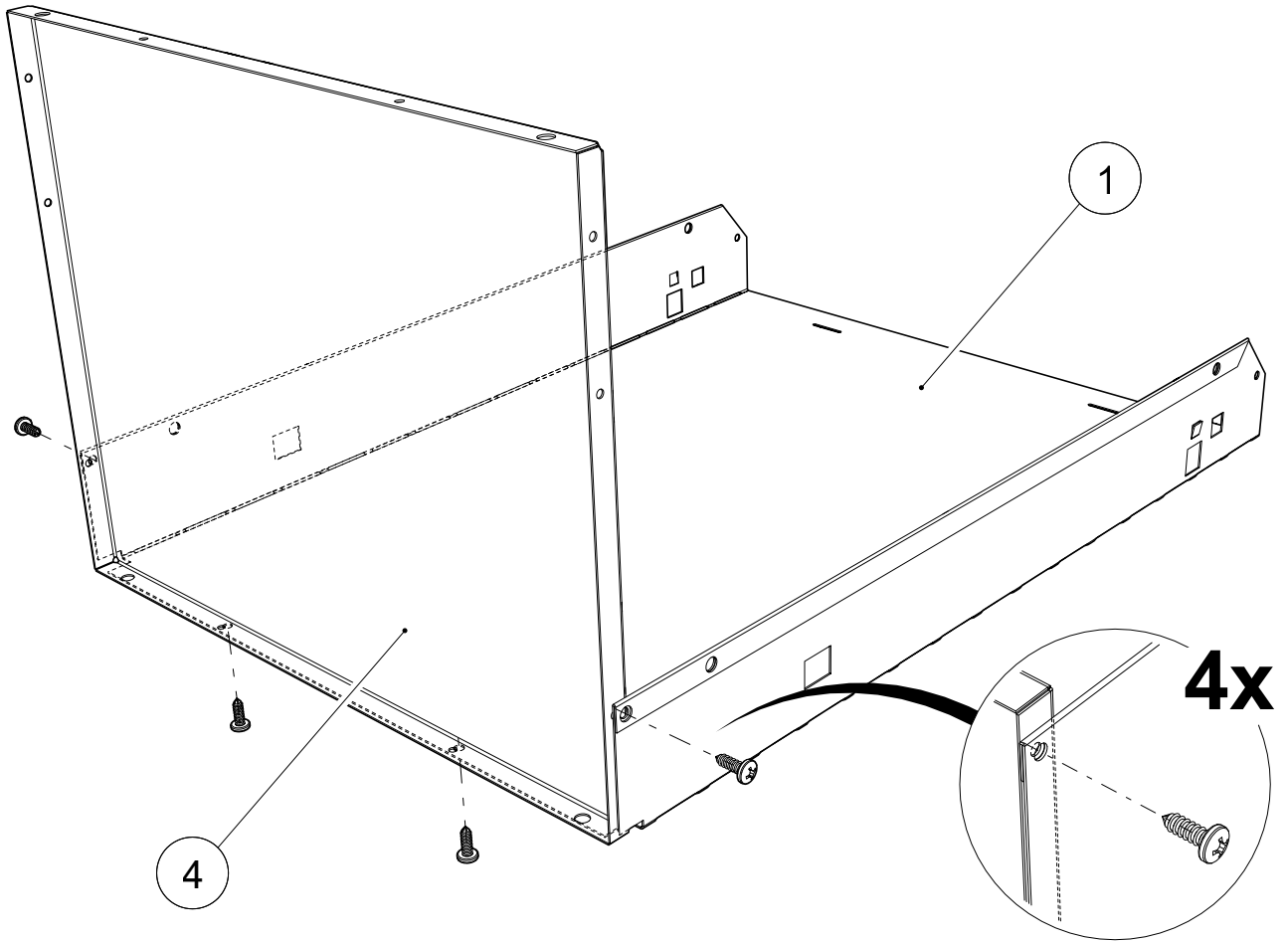
# 3



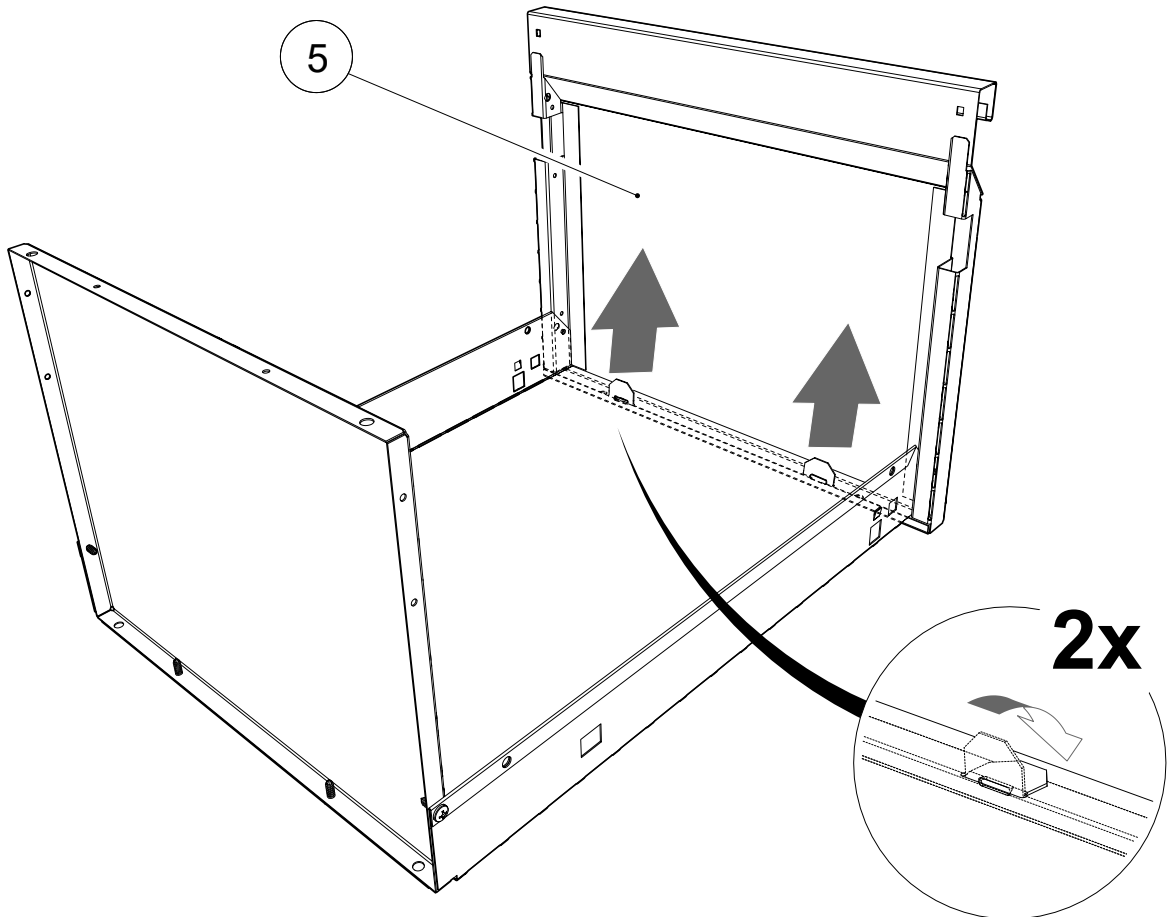
# 4



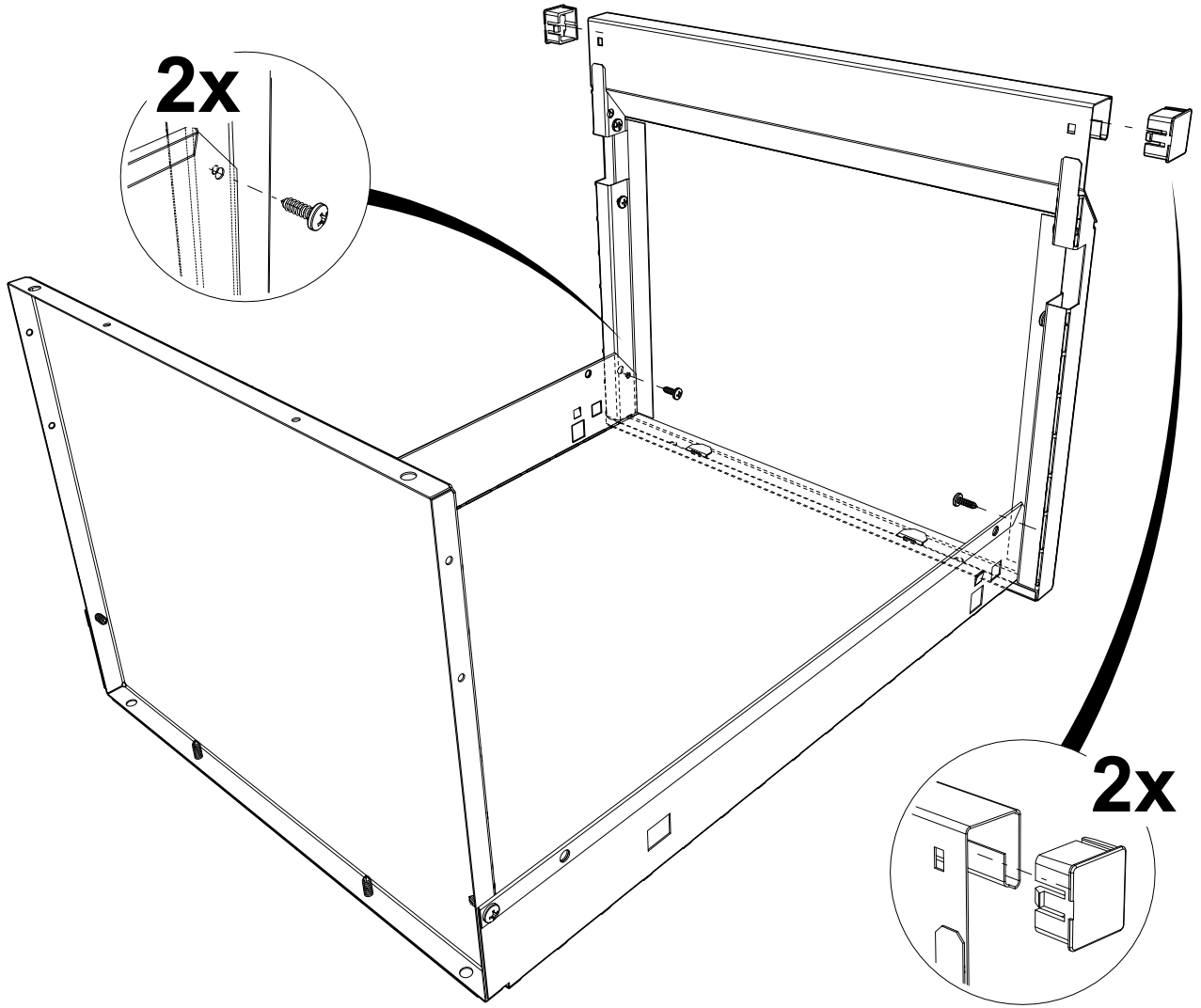
# 5



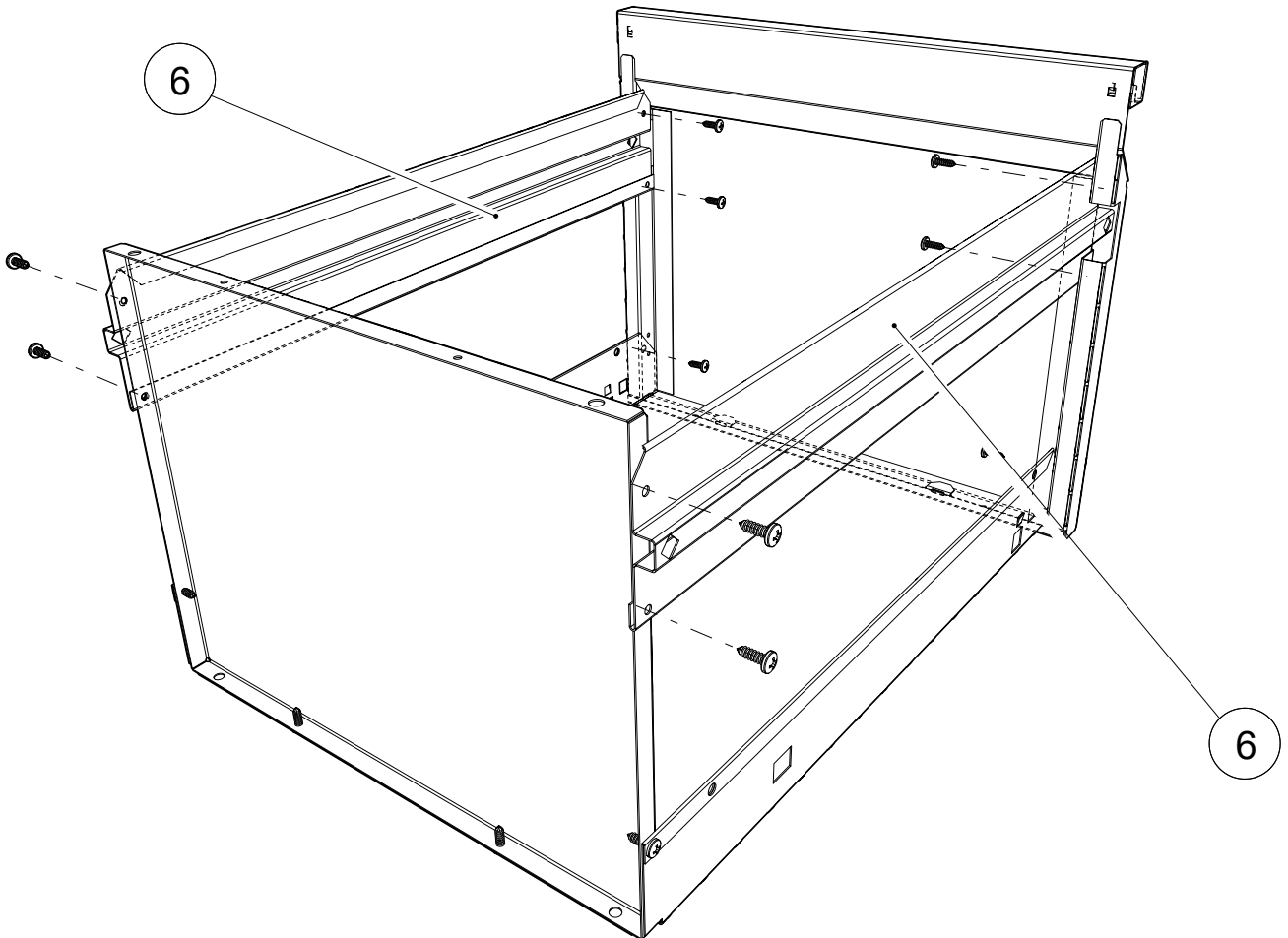
# 6



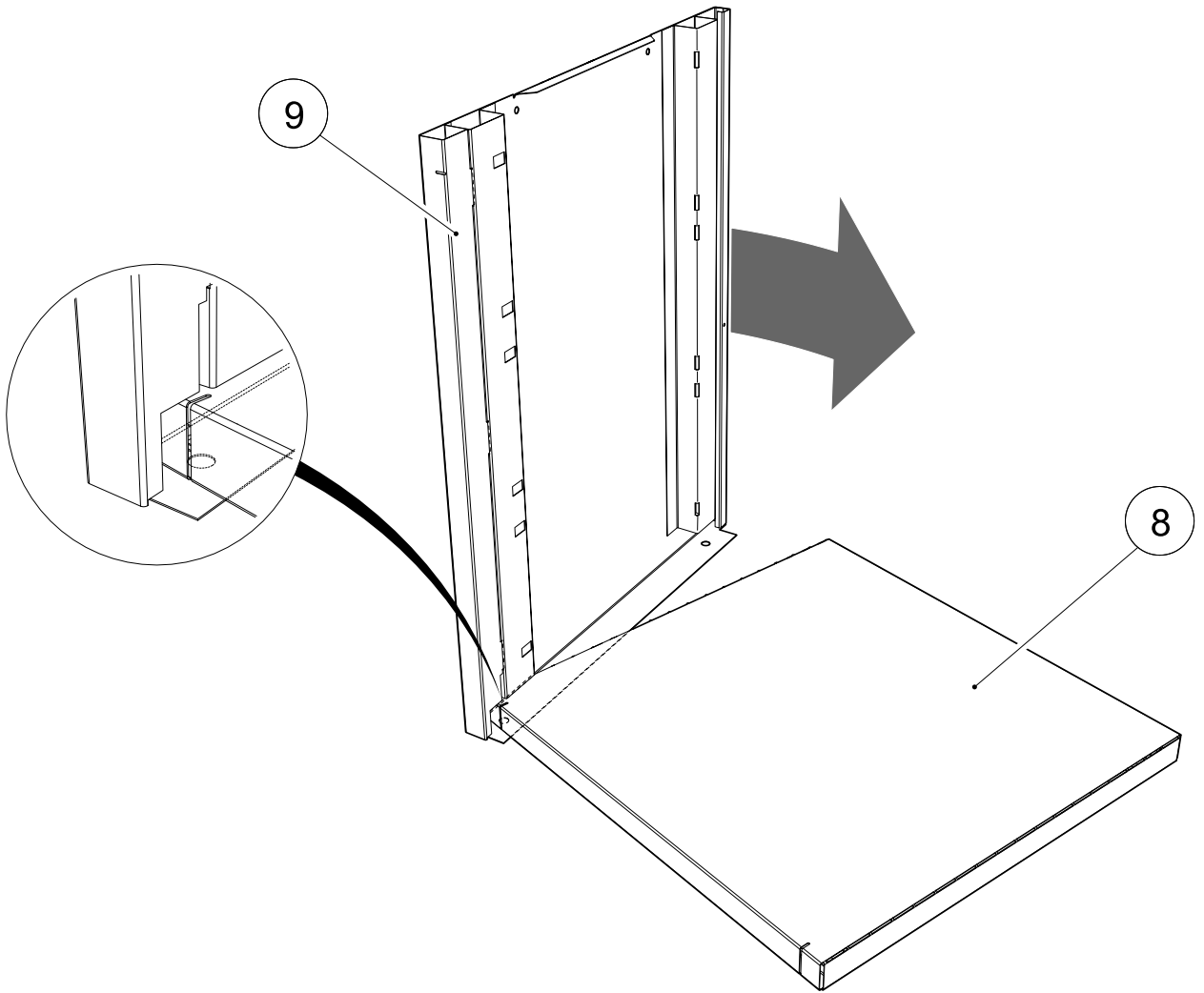
# 7



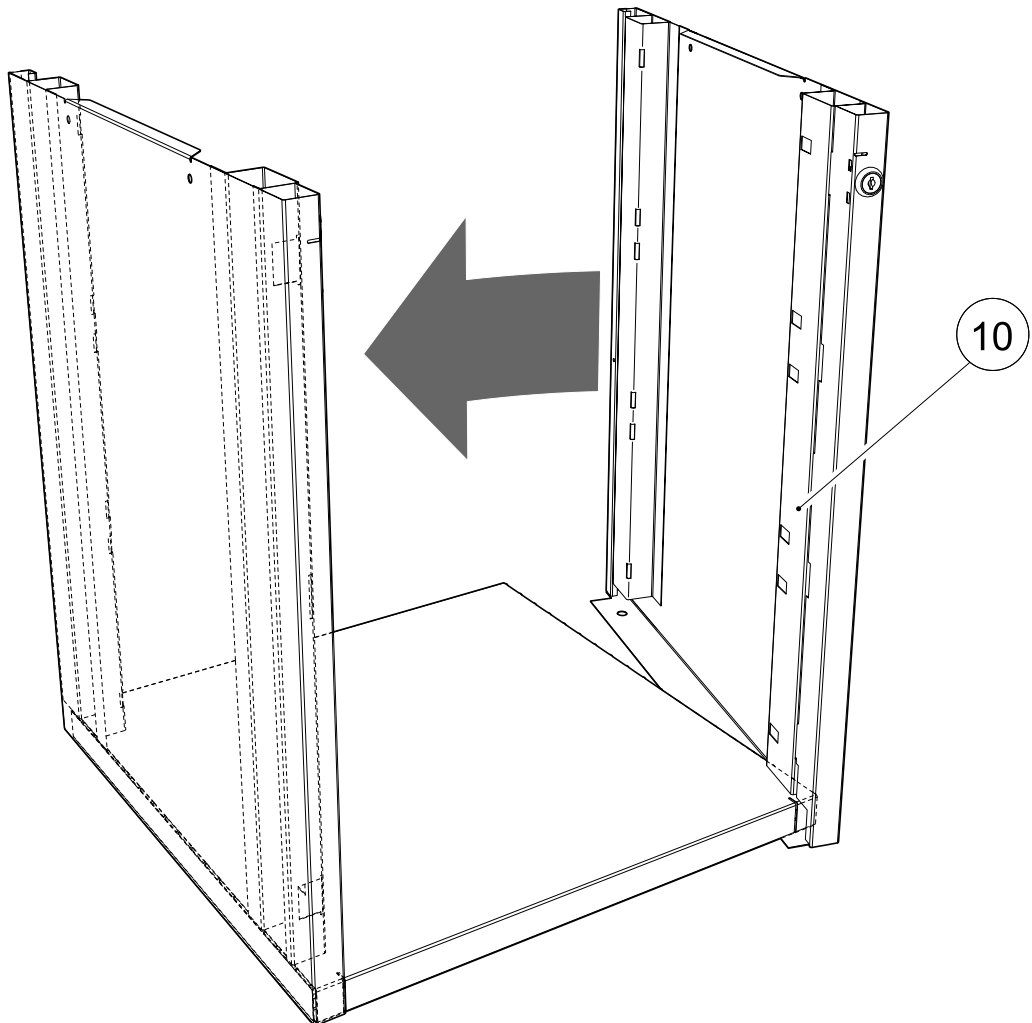
# 8



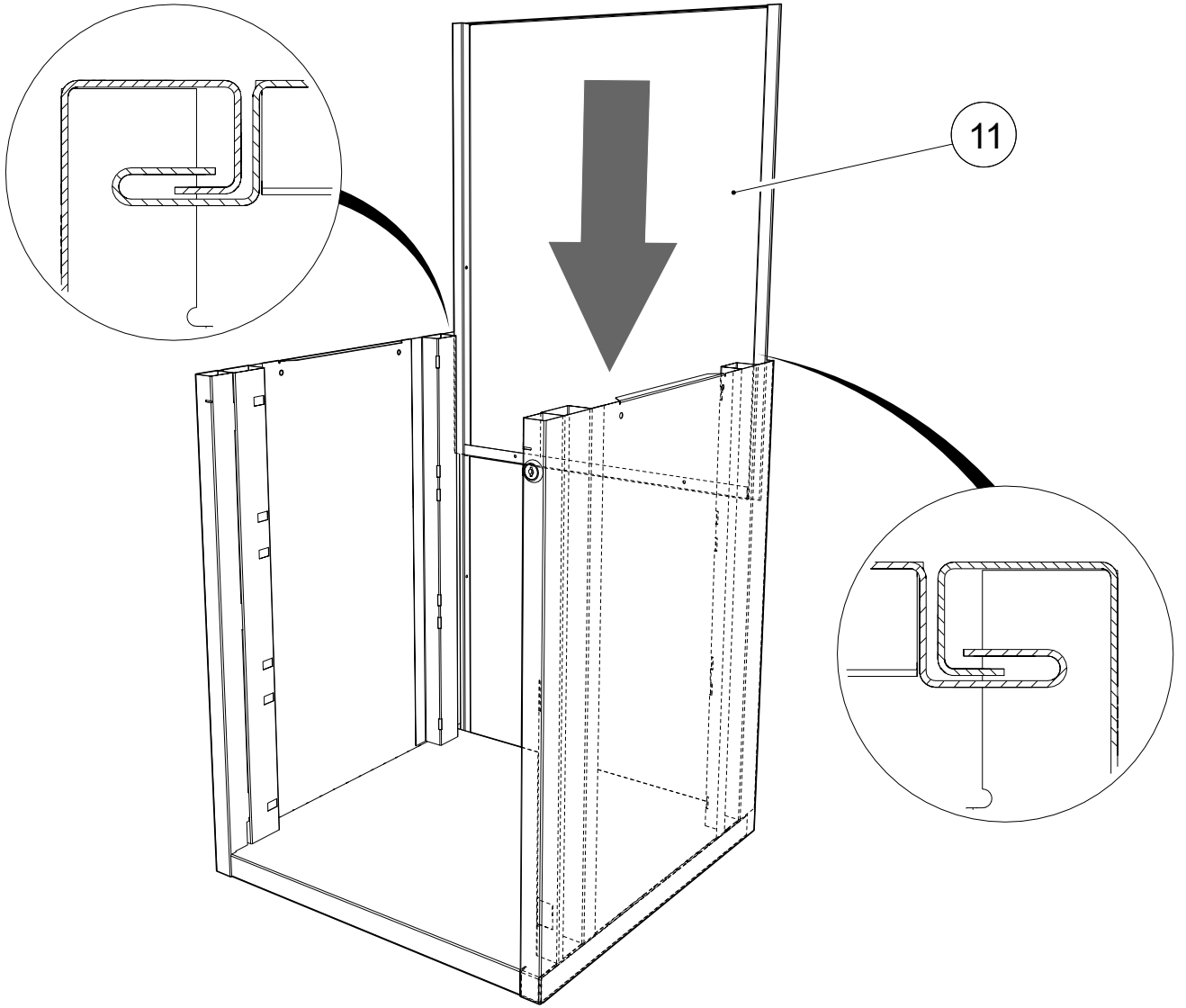
5



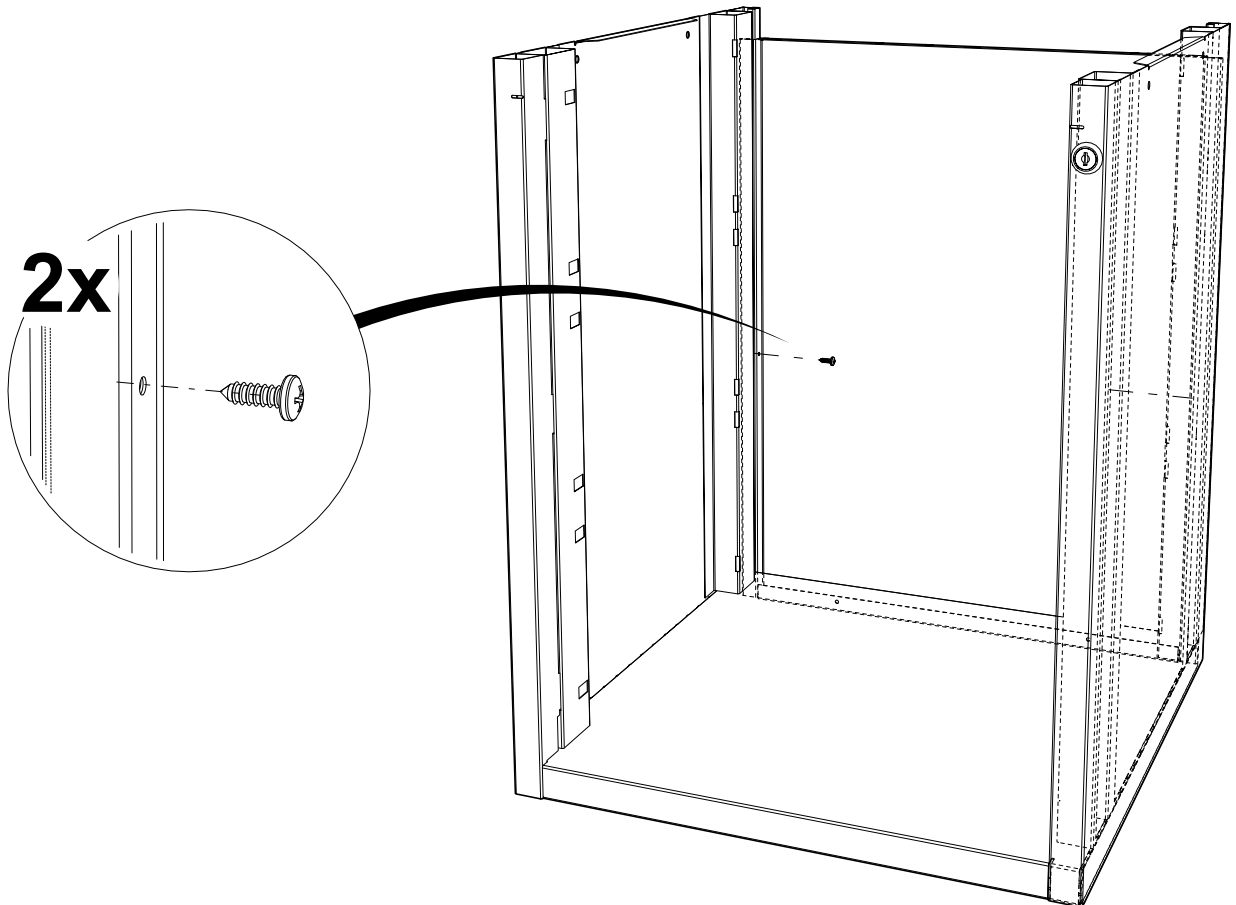
6



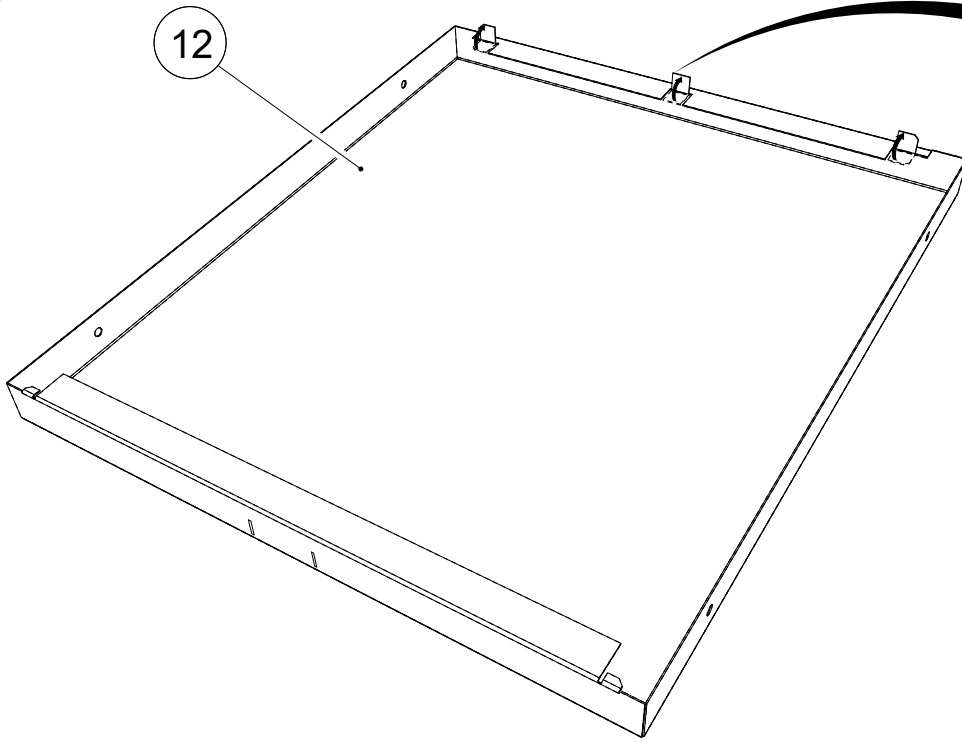
7



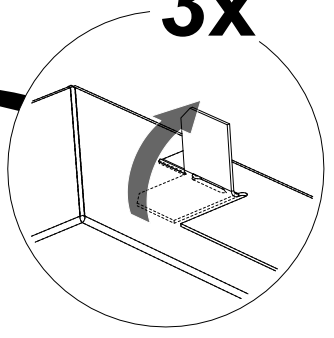
8



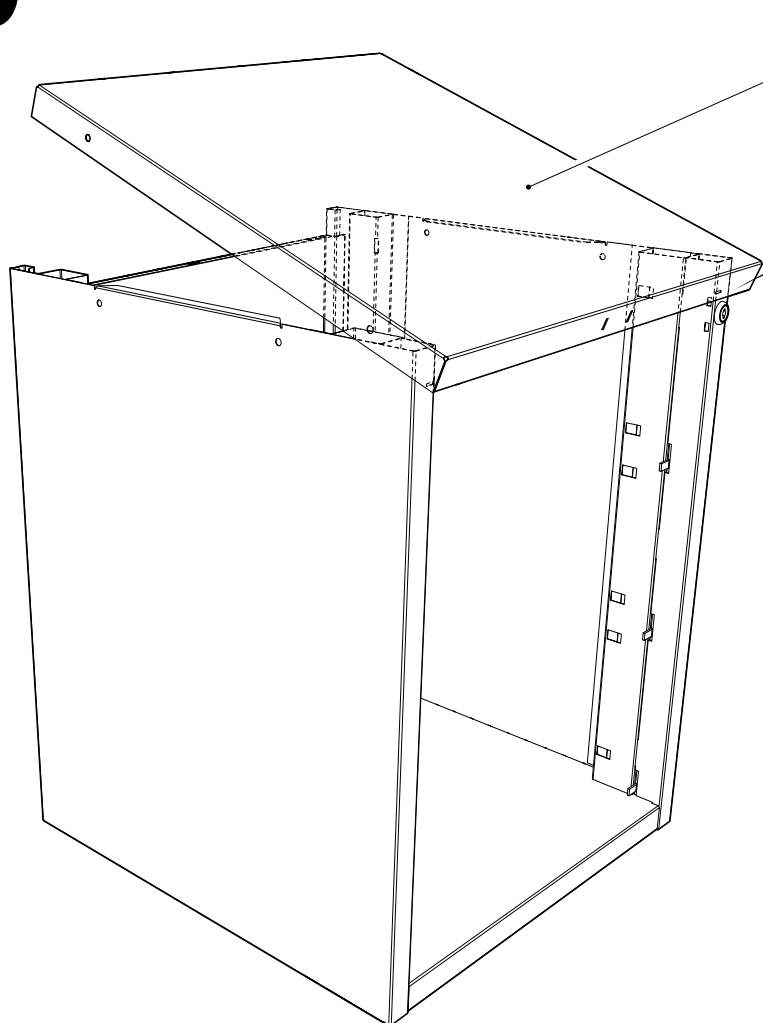
# 9



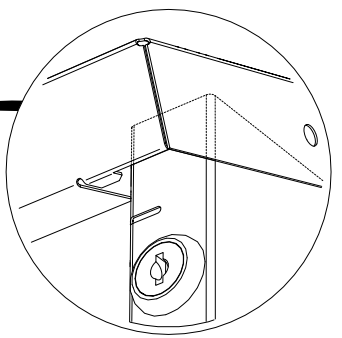
# 3x



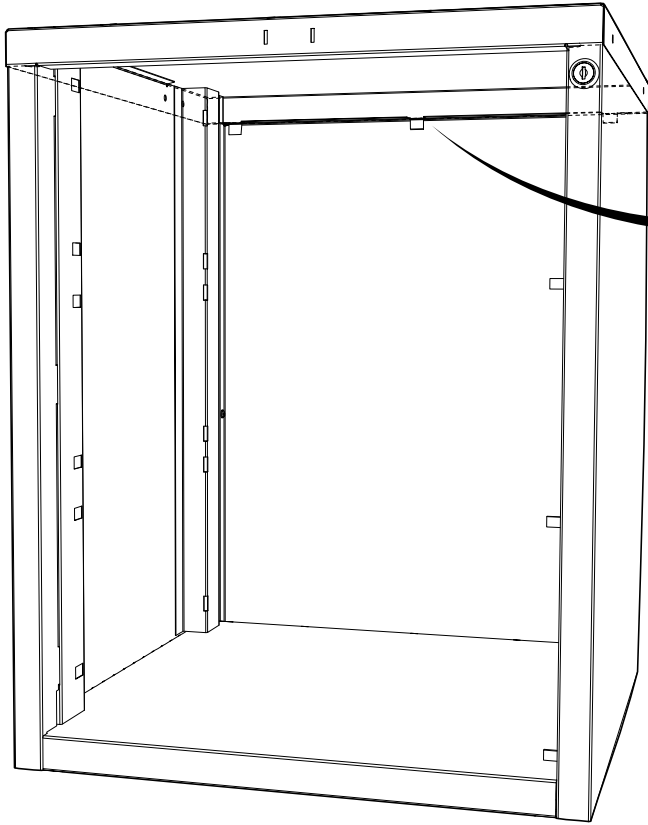
# 10



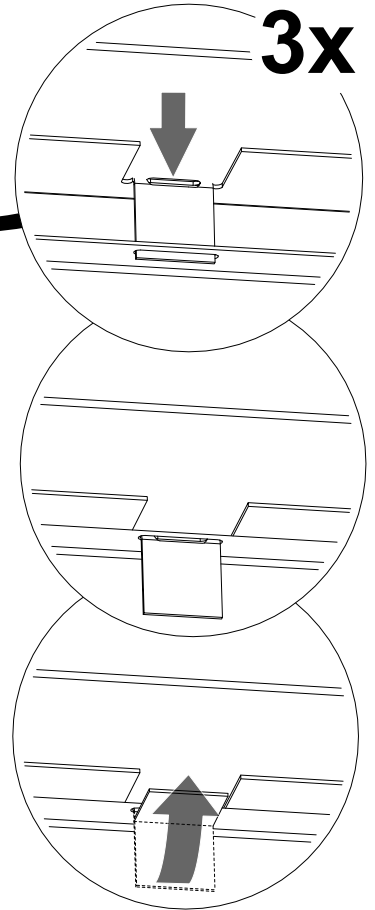
# 12



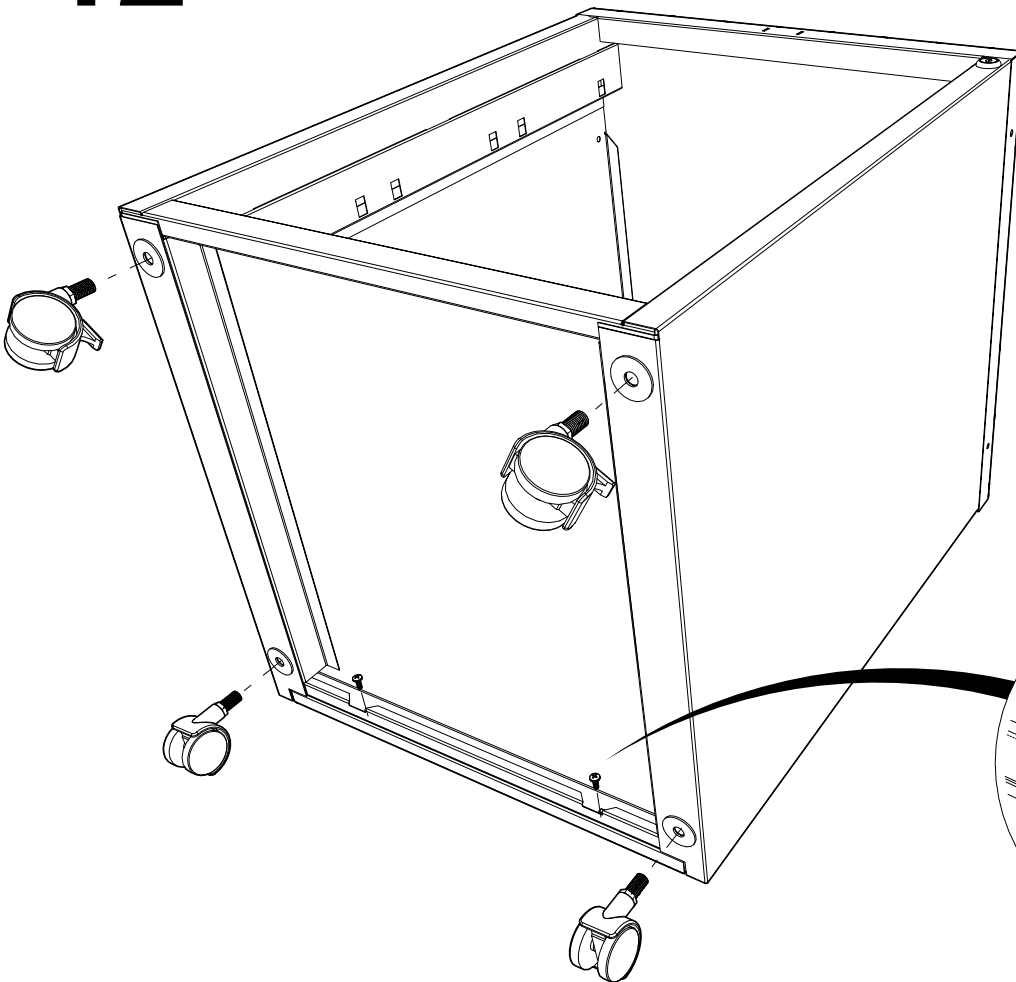
# 11



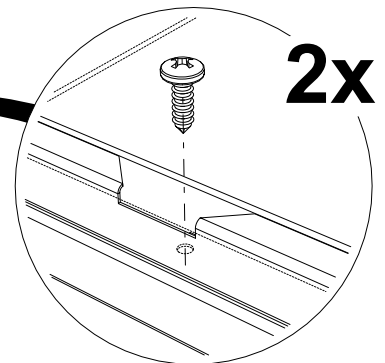
**3x**



# 12

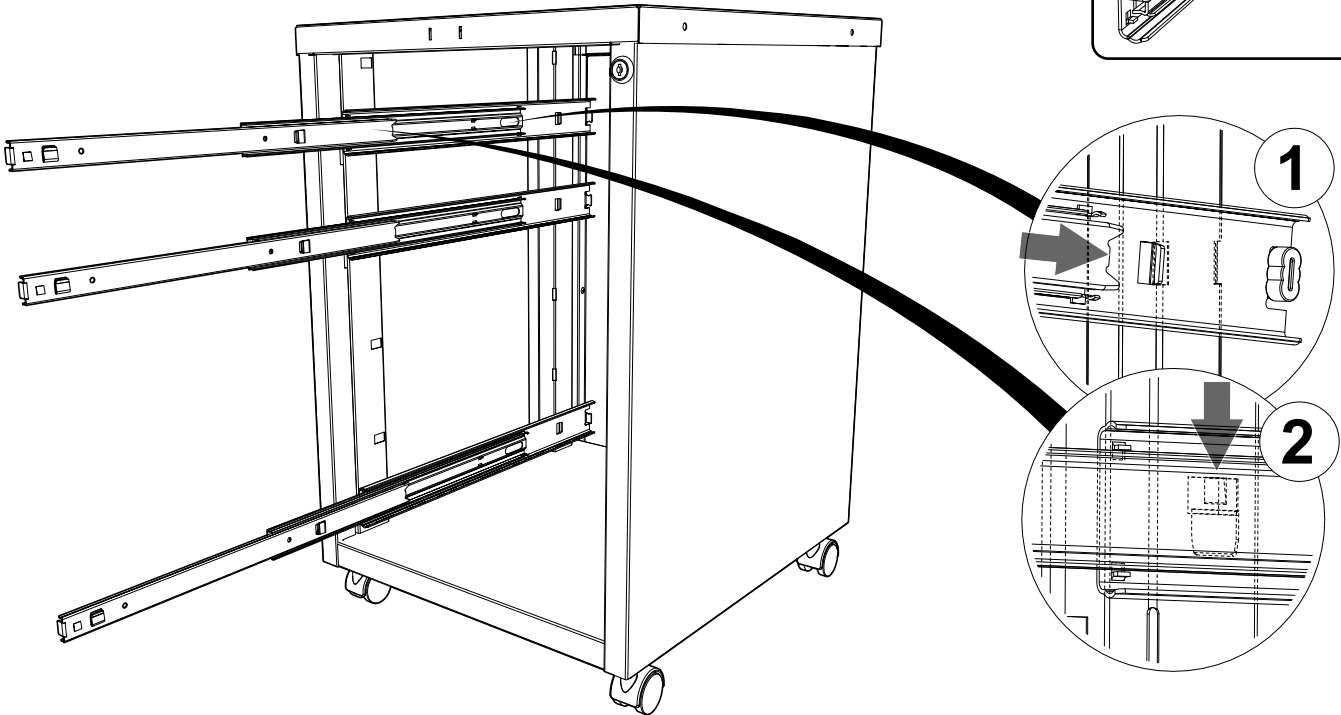
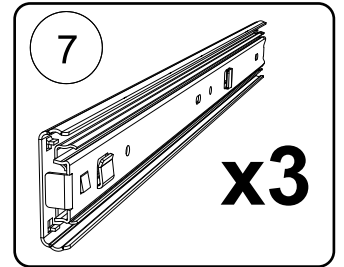


**2x**

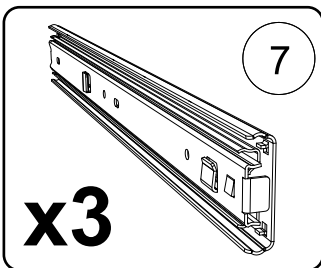


# 13

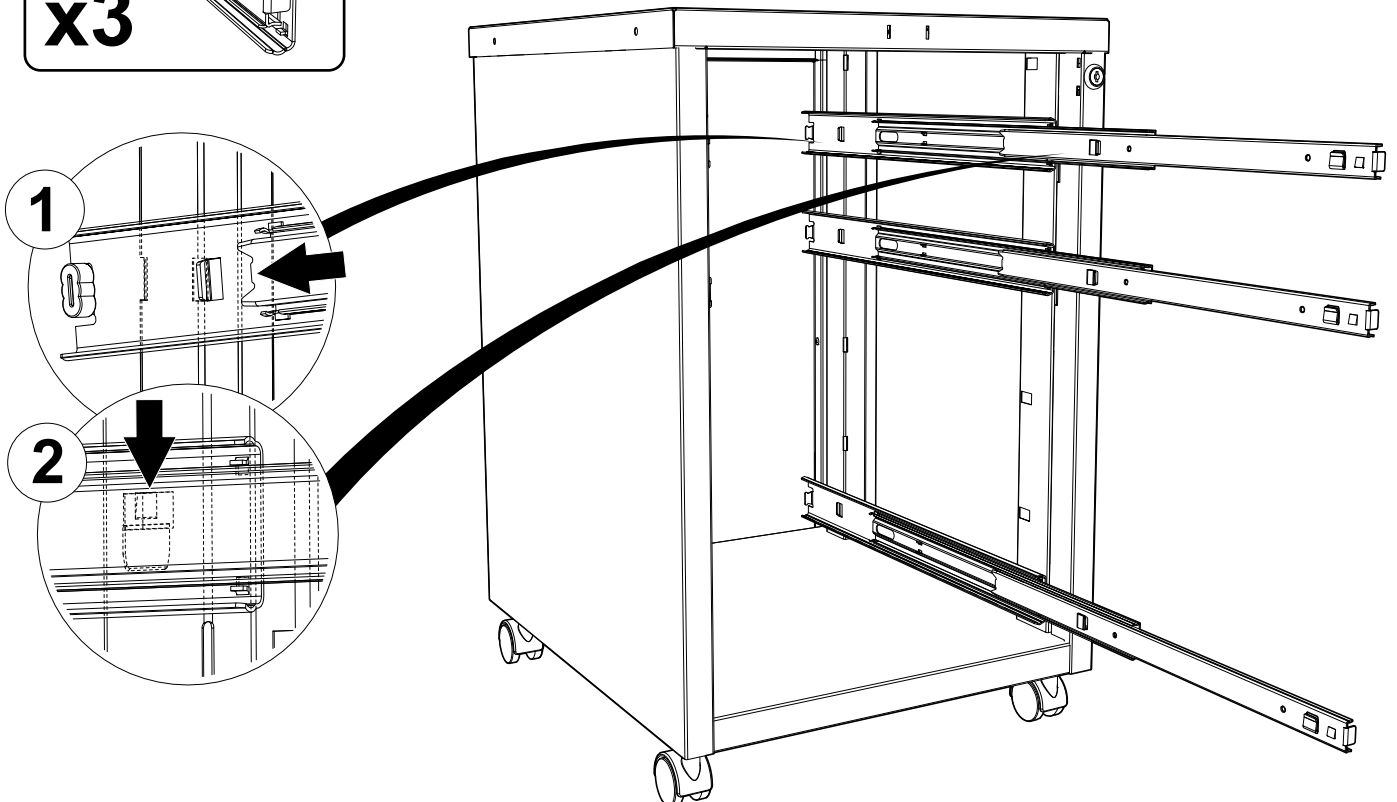
Шариковые направляющие устанавливать в 1-е, 4-е и 5-е отверстия, считая от низа боковых стенок.



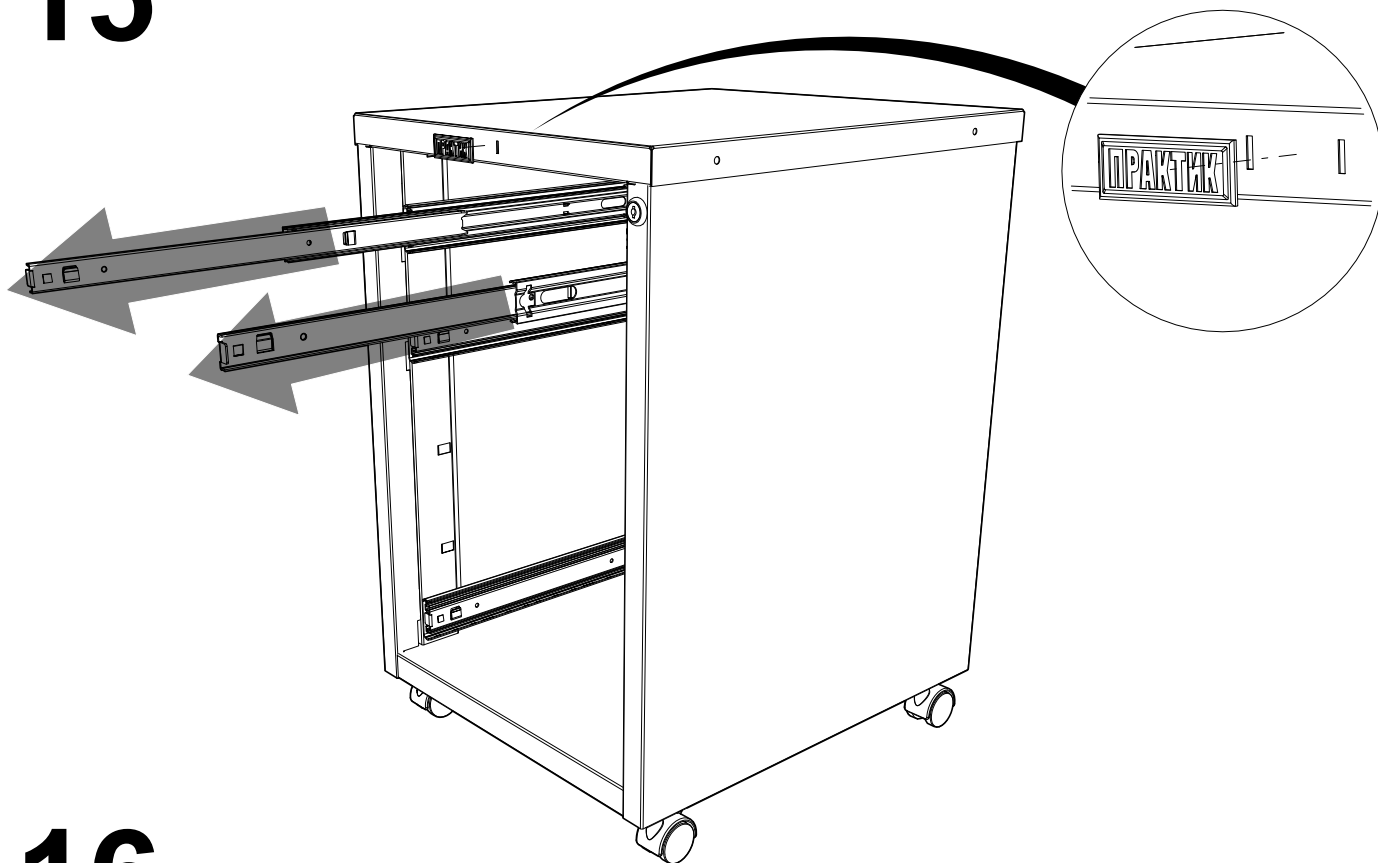
# 14



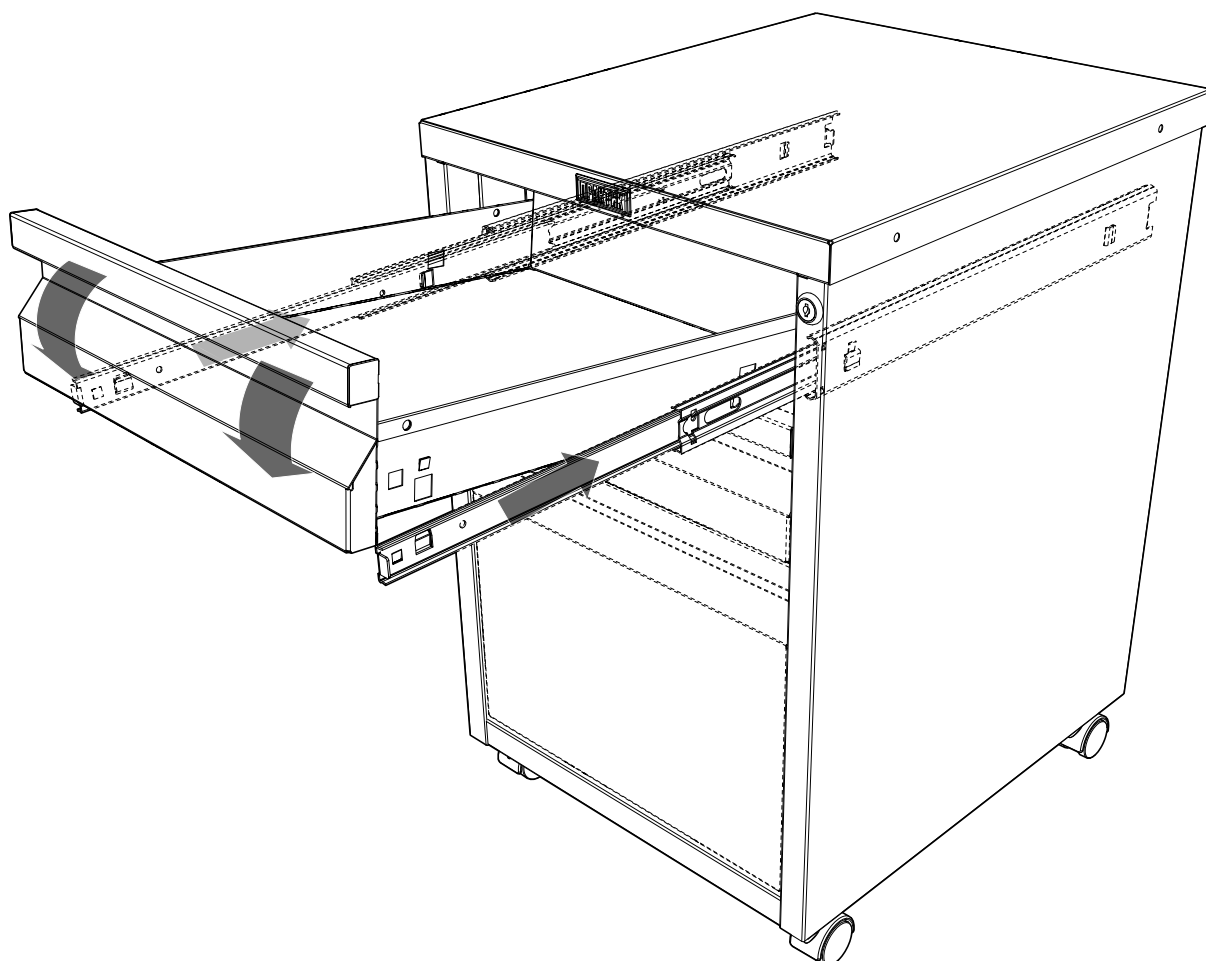
Шариковые направляющие устанавливать в 1-е, 4-е и 5-е отверстия, считая от низа боковых стенок.



# 15



# 16





## 5. ОСОБЕННОСТИ ЭКСПЛУАТАЦИИ

Подкатные тумбы ВФС-66/3 могут эксплуатироваться в помещениях при температуре окружающего воздуха от 1 до 40°С и относительной влажности не более 60%.

Подкатные тумбы устанавливаются на ровную, горизонтальную поверхность. В случае необходимости передние ролики стопорятся посредством фиксаторов.

Для обеспечения плавного движения и продления срока службы направляющих рекомендуется равномерно распределять нагрузку по ящику.

Допустимая распределенная нагрузка: на столешницу не более 15 кг, на ящик не более 15 кг. Рекомендуется каждые 6 месяцев смазывать трущиеся поверхности салазок тонким слоем смазки.

## 6. ХРАНЕНИЕ, ТРАНСПОРТИРОВКА

Подкатные тумбы можно перевозить в упаковке изготовителя всеми видами крытого транспорта или в контейнерах.

Требования по хранению: в упаковке изготовителя, в сухом помещении.

## 7. ГАРАНТИЙНЫЕ ОБЯЗАТЕЛЬСТВА

Гарантийный срок эксплуатации изделия - 1 год со дня продажи, а при отсутствии отметки о дате продажи – 1 год со дня изготовления изделия.

Изготовитель не несет ответственность за неисправность изделия и не гарантирует безотказную работу изделия в случаях: нарушений рекомендаций по транспортировке, хранению, эксплуатации; проведения ремонта некомпетентными лицами; умышленной порчи.

## 8. СЕРВИСНАЯ СЛУЖБА

Адрес ближайшей сервисной службы компании "Промет" Вы можете узнать через Интернет по адресу <http://www.safe.ru>.

Изделие изготовлено ООО «Промет», 301602, Тульская обл., г. Узловая.

Система управления качеством изготовителя сертифицирована на соответствие требованиям ISO 9001.

Штамп службы качества \_\_\_\_\_

Дата изготовления \_\_\_\_\_

**! Производитель оставляет за собой право вносить изменения, не ухудшая характеристики изделия, без уведомления потребителя.**